

Clover18007

乗車定員:45 ~ 34名 (車椅子席:最大6席)

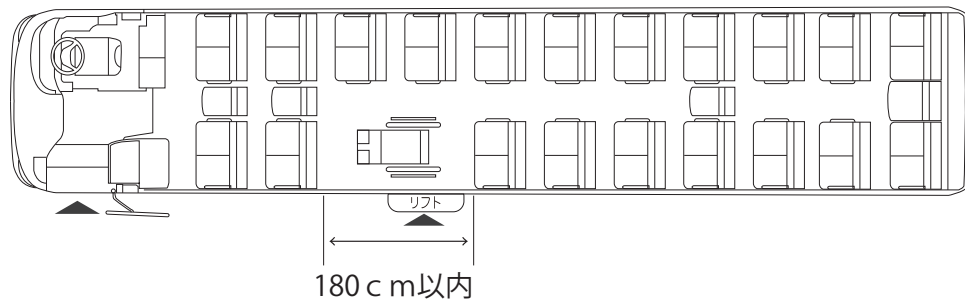


全長:1199 cm 全幅:249 cm 全高:350 cm

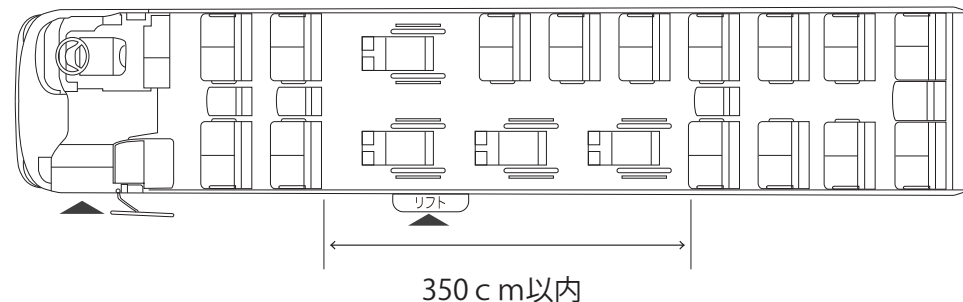
Lift for Wheelchair

※車いす一台あたり100cm基準

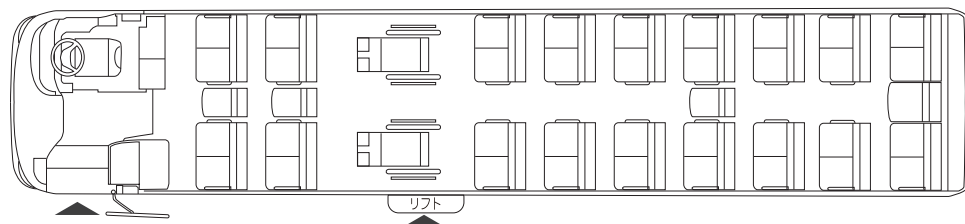
Type 1 ⊕ 車椅子1名設定
45人乗り【座席41+補助席3席+車椅子席1】



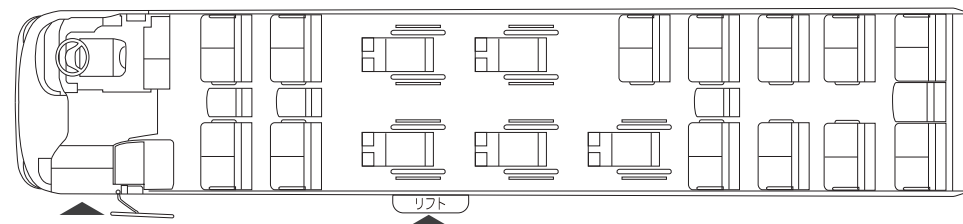
Type 4 ⊕ 車椅子4名設定
38人乗り【座席31+補助席3席+車椅子席4】



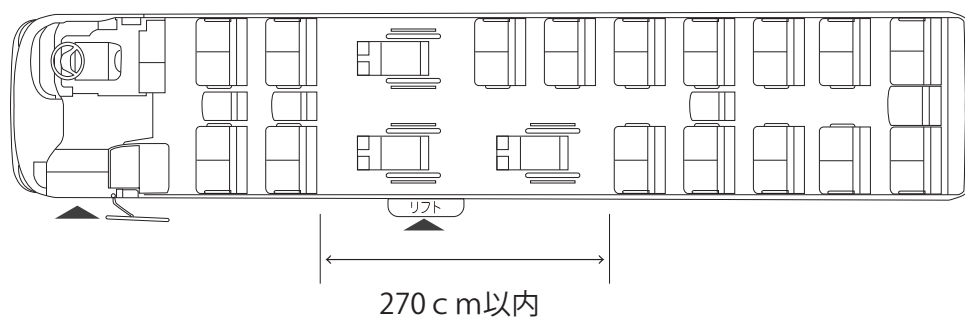
Type 2 ⊕ 車椅子2名設定
42人乗り【座席37+補助席3席+車椅子席2】



Type 5 ⊕ 車椅子5名設定
35人乗り【座席27+補助席3席+車椅子席5】



Type 3 ⊕ 車椅子3名設定
39人乗り【座席33+補助席3席+車椅子席3】



Type 6 ⊕ 車椅子6名設定
34人乗り【座席25+補助席3席+車椅子席6】

